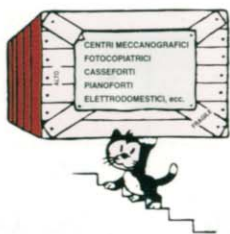


# HYDROVIC

Sollevatori Idraulici Mod. HV 5 - 10 - 25  
portate 5 t - 10 t - 25 t



SOLLEVATORI IDRAULICI CON MARCATURA CE



**NUOVA  
TECNICA  
TRASPORTI  
SU SCALE**  
di Valle Guido & C. sas

36053 GAMBELLARA (Vicenza) - Italy

Viale Europa, 7/A - Zona Industriale  
Tel. 0039.0444.440412  
Fax 0039.0444.440415  
E-mail: info@nuovatecnica.com  
www.nuovatecnica.com  
www.nuovatecnica.net



A 400 m. dal casello di Montebello Vicentino - Autostrada MI-VE



## DATI TECNICI

### TECNOLOGIA AVANZATA

- Corpo monoblocco stampato (5t e 10t)
- Sistema idraulico brevettato: possibilità d'uso delle pompe anche in posizione orizzontale senza alcuna perdita d'olio

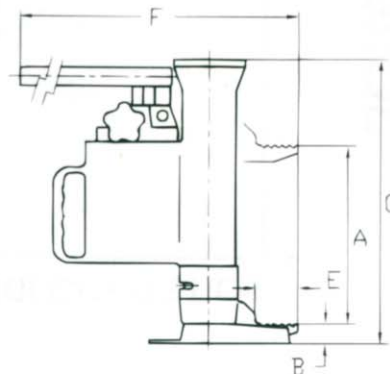
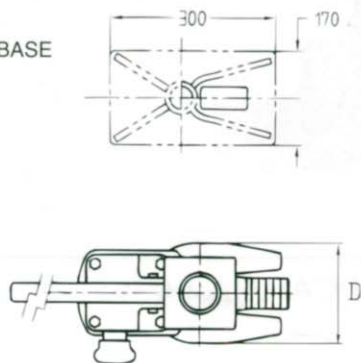
### PRATICITÀ

- Utilizzabile in tutte le posizioni
- Presa del carico a livello suolo (spessore dente)
- Rotazione della leva della pompa a 360°
- Trasporto facilitato dall'impugnatura
- Portata espressa solo sulla capacità di carico del dente (da 30 a 35% in più sulla testa)

### SICUREZZA

- Grande stabilità
- Limitatore di carico interno all'impianto
- Congegno di controllo per arresto immediato del dispositivo di abbassamento

MISURE DELLA BASE



Portata	Sforzo sulla leva e pieno carico (kg)	Peso (kg)	Corsa max (mm) A	Altezza di presa (mm)		Misure (mm)		
				Unghia B	Testa C	D	E	F
5 t	38	22	206	25	368	130	55	547 / 627
10 t	40	31	233	25	413	170	55	582 / 642
25 t	40	93	233	58	470	270	90	930 / 1115